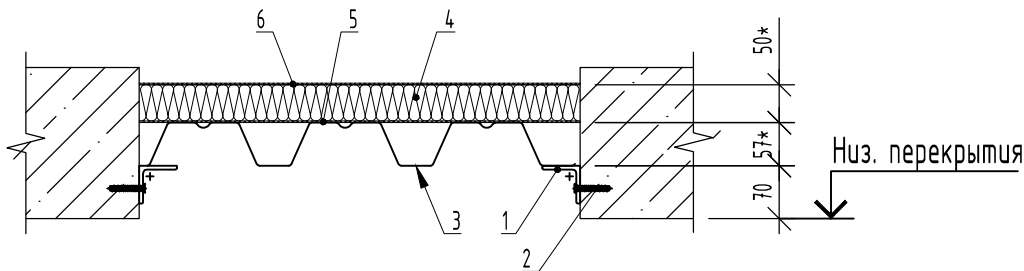
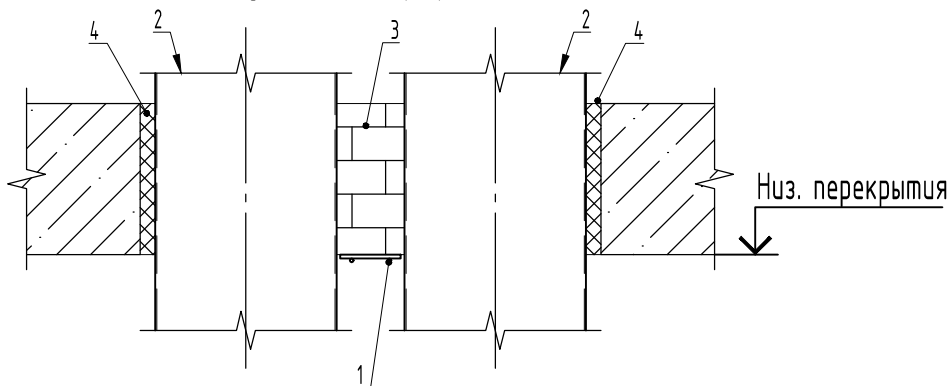


Заполнение проема в перекрытии



1. Обрамляющий металлический уголок L50x5;
2. Анкер-шуруп HILTI NUS-HR (или аналог);
3. Металлический профнастил (марка в зависимости от размеров проема);
4. Огнезащитный материал CONLIT SL 150 (толщина в зависимости от требуемого предела огнестойкости);
5. Клей CONLIT Glue;
6. Штукатурка армированная стеклосеткой.

Заполнение проема с воздуховодами в перекрытии



1. Арматурная сетка 50x5;
2. Существующие воздуховоды;
3. Огнеупорный блок HILTI CFS-BL;
4. Противопожарная пена HILTI CP 660;